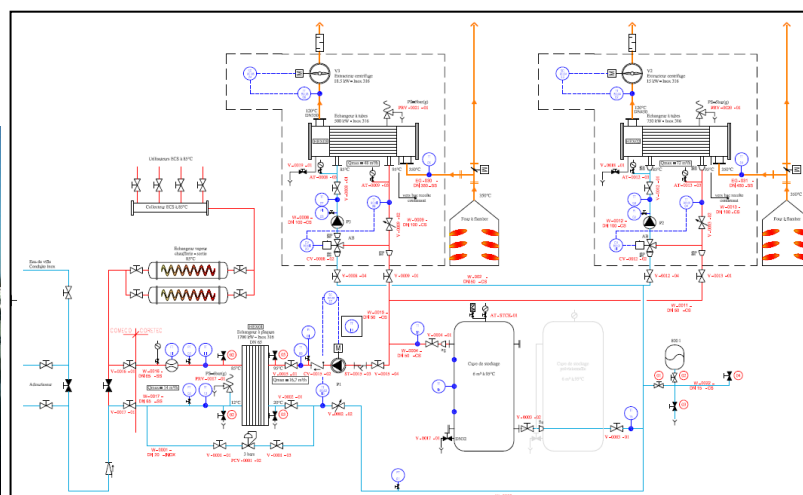


## ≡ Abattoirs COMECO – Récupérateurs Thermiques



### ≡ Installation

Puissance installée 1250 kW  
 Température fumée IN/OUT 500/120°C  
 Chauffage eau process 90°C  
 Stockage thermique 6m<sup>3</sup> d'eau

### ≡ Gain annuel

Production thermique 1560MWh  
 Economie de CO<sub>2</sub> 435T/an  
 Investissement 210.000€  
 Gain annuel 57.200€  
 Retour sur investissement 3,7 ans

### ≡ Planning

Démarrage du projet Septembre 2010  
 Mise en service et Réception Octobre 2011

### ≡ Spécificités du chantier

Installation en toiture, clapet cheminée design Coretec. Restitution de chaleur la nuit grâce au volume de stockage.